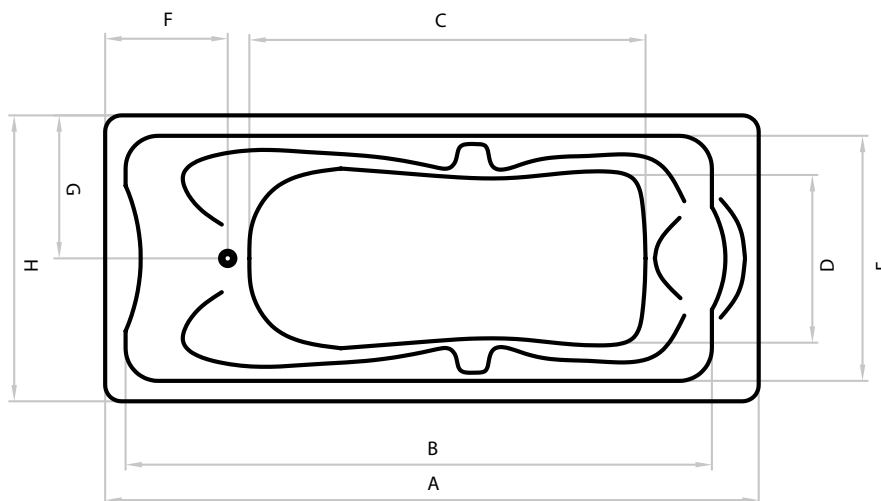




Linea

čtvrtasta kada | square bathtub | négyszögletes kád



	A	B	C	D	E	F	G	H
LINEA 160	1600	1435	800	450	590	300	350	700
LINEA 170	1700	1535	860	520	640	380	375	750